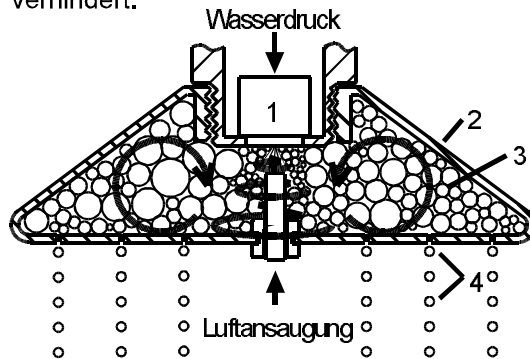


## Das BUBBLE-RAIN® Funktionsprinzip

Das in den Duschkopf einströmende Wasser strömt durch eine Wirbelkammer (1). In der Wirbelkammer wird ein schnell rotierender (rechtsdrehender) Wirbel erzeugt, welcher sich in dem Brausekopf (2) fortsetzt. Auf Grund der Sogwirkung des Wirbels wird in das Zentrum des Brausekopfes Luft eingesaugt. Diese Luft wird in dem Wirbel so mit dem Wasser vermischt, dass im Brausekopf ein Schaum (3) entsteht. Dieser Schaum tritt dann aus den Brauselöchern des Brausekopfes in Form einzelner Wasserblasen (4) aus.

### Antikalk-Funktion:

Durch den hohen Luftausstoß werden Kalkablagerungen in den Brauselöchern verhindert.



Technische Produktinformation	
Anschluss	½" Außengewinde ½" Innengewinde
Wasserdurchsatz	6 l/min. (wahlweise ca. 8l /min.)
Empfohlener Betriebsdruck	2,5 – 4,5 bar
Maximaler Betriebsdruck	8 bar
Minimaler Betriebsdruck	1,8 bar
Gewicht	550 Gramm

## Gewährleistung

Sie haben ein Qualitätsprodukt der Firma WOLF Umwelttechnologie erworben. Alle diejenigen Teile, die sich innerhalb von 24 Monaten seit Einbau wegen fehlerhafter Bauart, schlechtem Material oder mangelhafter Ausführung als unbrauchbar oder in ihrer Brauchbarkeit nicht unerheblich beeinträchtigt herausstellen, werden von uns unentgeltlich nach unserer Wahl ausgebessert oder neu geliefert. Mehrere Nachbesserungsversuche oder Neulieferungen sind zulässig. Ersetzte Teile werden unser Eigentum. Wenden Sie sich wegen der Abwicklung bitte direkt an Ihren Händler.

Keine Haftung übernehmen wir für Schäden, verursacht durch:  
 Unsachgemäße Verwendung; fehlerhafte Montage; natürliche Abnutzung; fehlerhafte oder nachlässige Behandlung; fehlende oder mangelhafte Wartung; ungeeignete Betriebsmittel; mangelhafte Bauarbeiten; chemische, elektrochemische oder elektrische Einflüsse.

## Pflegeanleitung

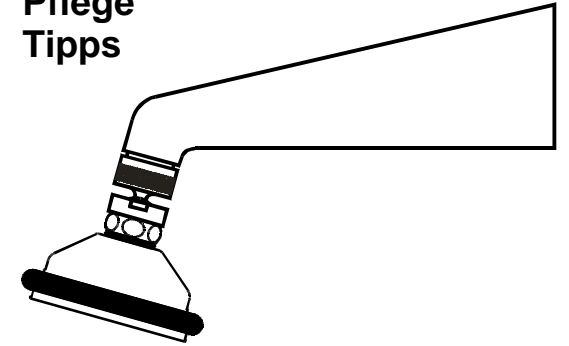
Chromoberflächen sind empfindlich gegen säure- und sandhaltige Reinigungsmittel sowie kratzende Schwämme.

Bei Verschmutzung oder Verkalkung mit Seifenwasser, verdünntem Haushaltsessig (kein Essigkonzentrat), flüssigem Haushaltsreiniger oder speziellem Badreiniger reinigen und mit klarem Wassernachspülen.

Schäden, die durch unsachgemäße Behandlung entstehen, unterliegen nicht unserer Gewährleistung.

## BUBBLE-RAIN® Kopfbrause sportivo Mit Antikalk-Funktion

### Montageanleitung Garantie Pflege Tipps



**Neu: Konstant 6l/min Wasserdurchsatz bei jedem Wasserdruck durch neuen, aktiven Mengenregler!**

Sie haben eine Duschbrause mit modernster BUBBLE-RAIN® Wasser- und Energiesparttechnologie erworben. Damit Sie lange Freude an diesem hochwertigen Produkt haben, lesen Sie bitte aufmerksam diese Anleitung.

### ⚠ SICHERHEITSHINWEISE

Da diese Duschbrause einen viel geringeren Wasserdurchsatz als handelsübliche Duschbrausen hat, ist das Mischverhalten von Warm- und Kaltwasser verändert. Vor dem Duschen bitte erst die Wassertemperatur ausprobieren.

Diese Duschbrause ist nicht bei drucklosen Warmwassergeräten einsetzbar (z. B. Warmwasserboiler, welche nur die Duschbrause/Badewanne versorgen und beim Erwärmen tropfen).

## Montageanleitung

Die Montage der Duschbrause ist abhängig vom System des Wandanschlusses. Bei Wandanschlüssen mit 1/2" Außengewinde kann der Brausearm direkt angeschraubt werden. Dabei ist auf hinreichende Abdichtung mit Hanf oder Teflonband zu achten. Es empfiehlt sich, die beiliegende Gummi-Wandschutzscheibe einzusetzen (siehe Fig. 1).

Bei Wandanschlüssen mit 1/2" Innengewinde wird ein 1/2" Langnippel verwendet. Hierbei ist ebenfalls auf hinreichende Abdichtung mit Hanf oder Teflonband zu achten. Es empfiehlt sich auch hier die beiliegende Gummi-Wandschutzscheibe einzusetzen (siehe Fig. 2).

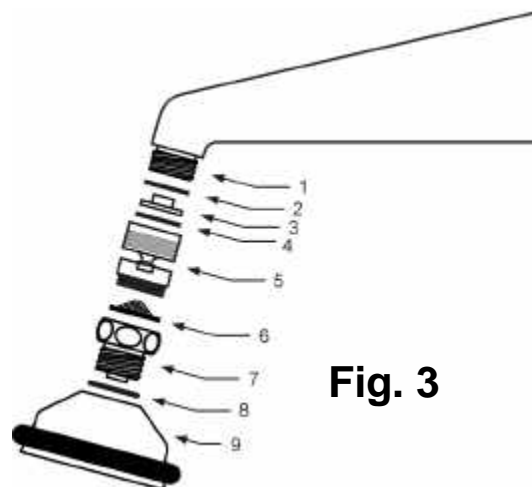
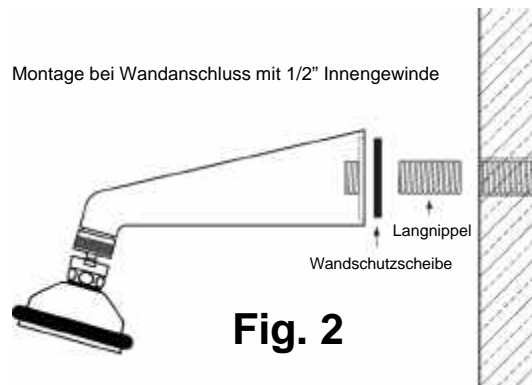
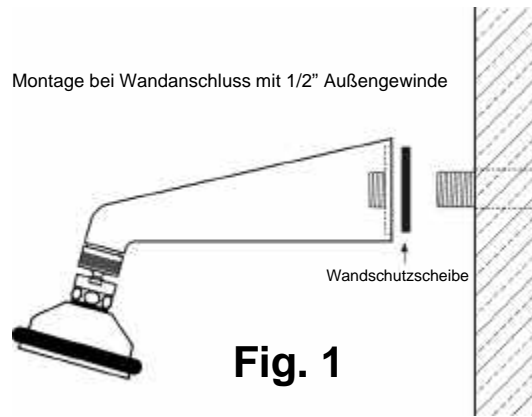
## Problemlösungen

### Durchlauferhitzer schaltet nicht ein

Bei Durchlauferhitzern älterer Bauart oder bei langen Leitungswegen zwischen Durchlauferhitzer und Kopfbrause kann es vorkommen, dass der Durchlauferhitzer nicht einschaltet. In diesem Falle sollte der Mengenregler (Fig. 3/3) entfernt werden. Die Kopfbrause hat nun einen etwa 2 Liter/min. höheren Wasserdurchsatz. Ihr Durchlauferhitzer müsste nun zuverlässig einschalten.

### Duschstrahl zu schwach

Wenn Ihnen der Duschstrahl nicht kräftig genug ist, kann durch Entfernen des Mengenreglers (Fig. 3/3) der Wasserdurchsatz um ca. 2 Liter/min. erhöht werden. Der Duschstrahl ist dann entsprechend kräftiger.



### Der Duschstrahl wird schwächer

Falls im Laufe der Zeit der Wasserdurchfluss immer geringer wird, muss wahrscheinlich das Schmutzfangsieb gereinigt werden. Hierzu wird der Brausekopf (Fig. 3/9) durch Linksdrehung von der Wirbeldüse (Fig. 3/7) geschraubt. Dann muss die Wirbeldüse (Schlüsselweite 23) vom Kugelkopf (Fig. 3/5) abgeschraubt werden. Nun kann das Schmutzfangsieb (Fig. 3/6) aus der Wirbeldüse genommen und gereinigt werden.

### Der Duschstrahl ist stark gebündelt

Falls der Duschstrahl stark gebündelt austritt, sind Ablagerungen in den Brauselöchern der Grund hierfür. Das kann vorkommen, wenn die Kopfbrause mehrere Wochen nicht in Gebrauch war und Restwasser im Kopf eingetrocknet ist, oder die Kopfbrause bei äußerst hartem Wasser mit aggressivem Kalk in Einsatz war. In diesem Falle sollte der Kopf (Fig. 3/9) entkalkt werden. Dies geschieht am einfachsten, wenn durch Linksdrehung der Kopf abgeschraubt wird, der Gummischutzring entfernt wird und der Kopf mit einer Entkalkerlösung (z. B. verdünnter Haushaltsessig - kein Essigkonzentrat!) entkalkt wird.

## Abmessungen

